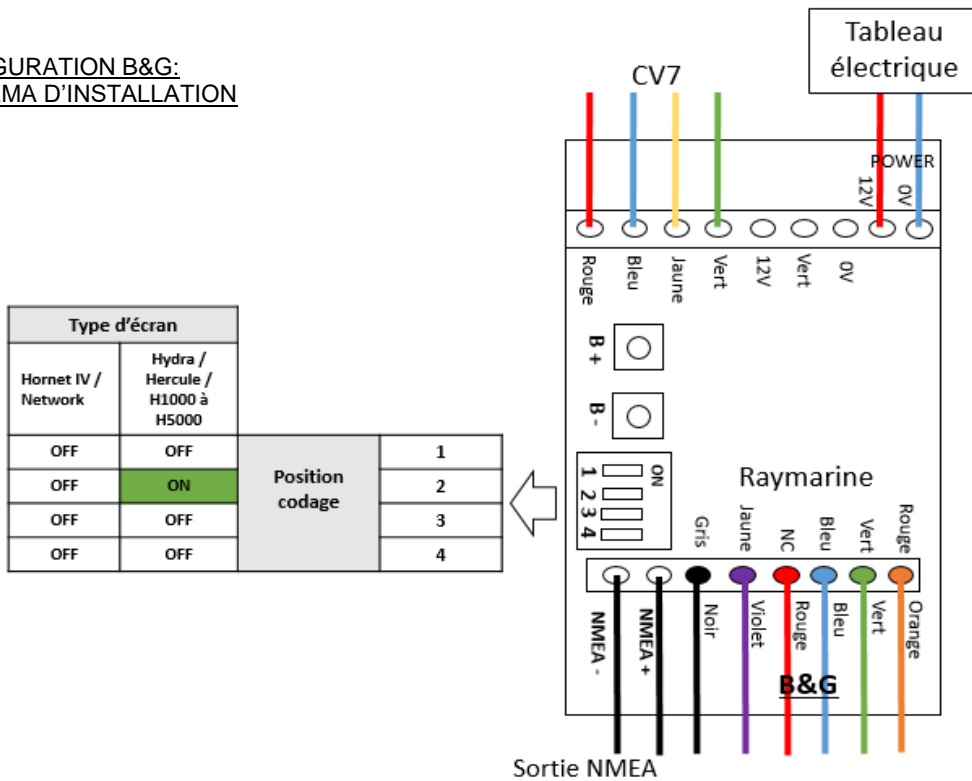


**8.2 CONFIGURATION B&G:
SCHEMA D'INSTALLATION**



8.2.1 CONNEXIONS

Afin d'accéder aux connexions et aux réglages, enlever le couvercle du boîtier à la main.

Selon le type et la marque de l'écran, configurez le numéro de position codage (interrupteur 4 voies) et référez-vous aux indications de couleur conformément au tableau et au schéma ci-dessus.

Par exemple, pour un écran Hydra, les interrupteurs 1-3-4 sont placés sur OFF et l'interrupteur 2 sur ON.

8.2.2 CONFIGURATION

Une fois vos connexions achevées, reportez-vous au manuel B&G pour l'alignement de la girouette par la fonction que propose votre écran. Avec l'option STBG, vous avez également accès à toutes vos fonctions habituelles. Pour aligner la tête de mât, vous pouvez appuyer sur la touche B+ (+1°) et B- (-1°).

8.2.3 UTILISATION

Après avoir sélectionné les interrupteurs de codage (1,2,3 ou 4 selon votre écran) et configuré l'alignement de la girouette, il faut éteindre et rallumer l'alimentation pour la mise à jour. En revanche, cette étape n'est pas nécessaire si vous souhaitez seulement corriger l'angle en appuyant sur les touches B+/B-.

8.2.4 DIMENSIONS

131 x 58 x 25 mm / 80 gr

8.2.5 SYNOPTIQUE DE CONNEXION ÉCRAN B&G

